

# RELO



# FIXINGXWORLD



# RELO Details

Die Unterkonstruktionsschienen **RELO** garantieren einen schnellen und einfachen Systemaufbau.

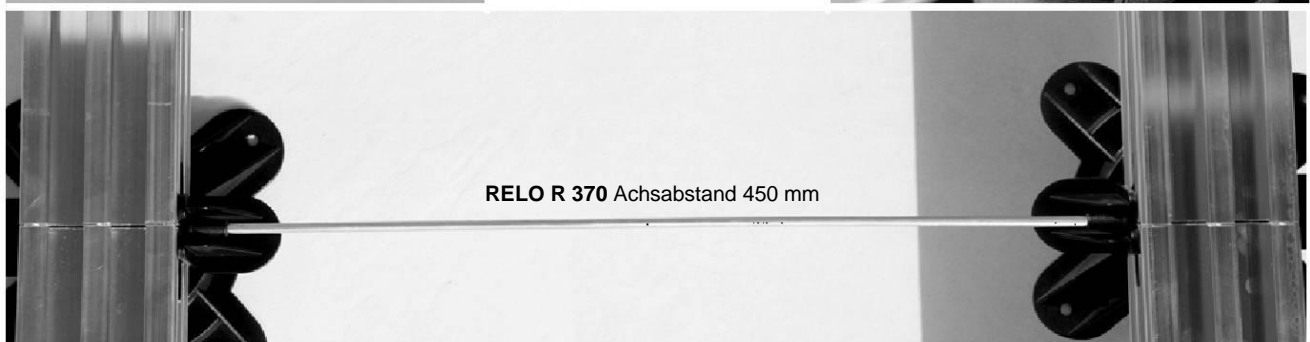
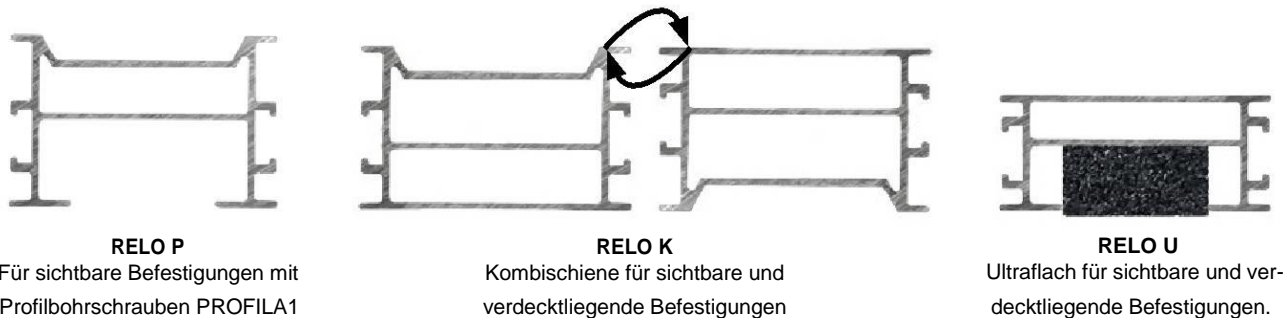
Die im System empfohlenen Adapter **RELO A** und Reling **RELO R** dienen zur versatzfreien Verlängerung der Schienen bzw. zur parallelen Ausrichtung [Achsabstand] der Unterkonstruktion.

Die simple Steckverbindung der Adapter **RELO A** und Reling **RELO R** ermöglicht eine schnelle und zeitsparende Montage. Terrassenfüße **LIFTO** zum Höhenausgleich der Unterkonstruktionsschiene sind ebenso kompatibel.

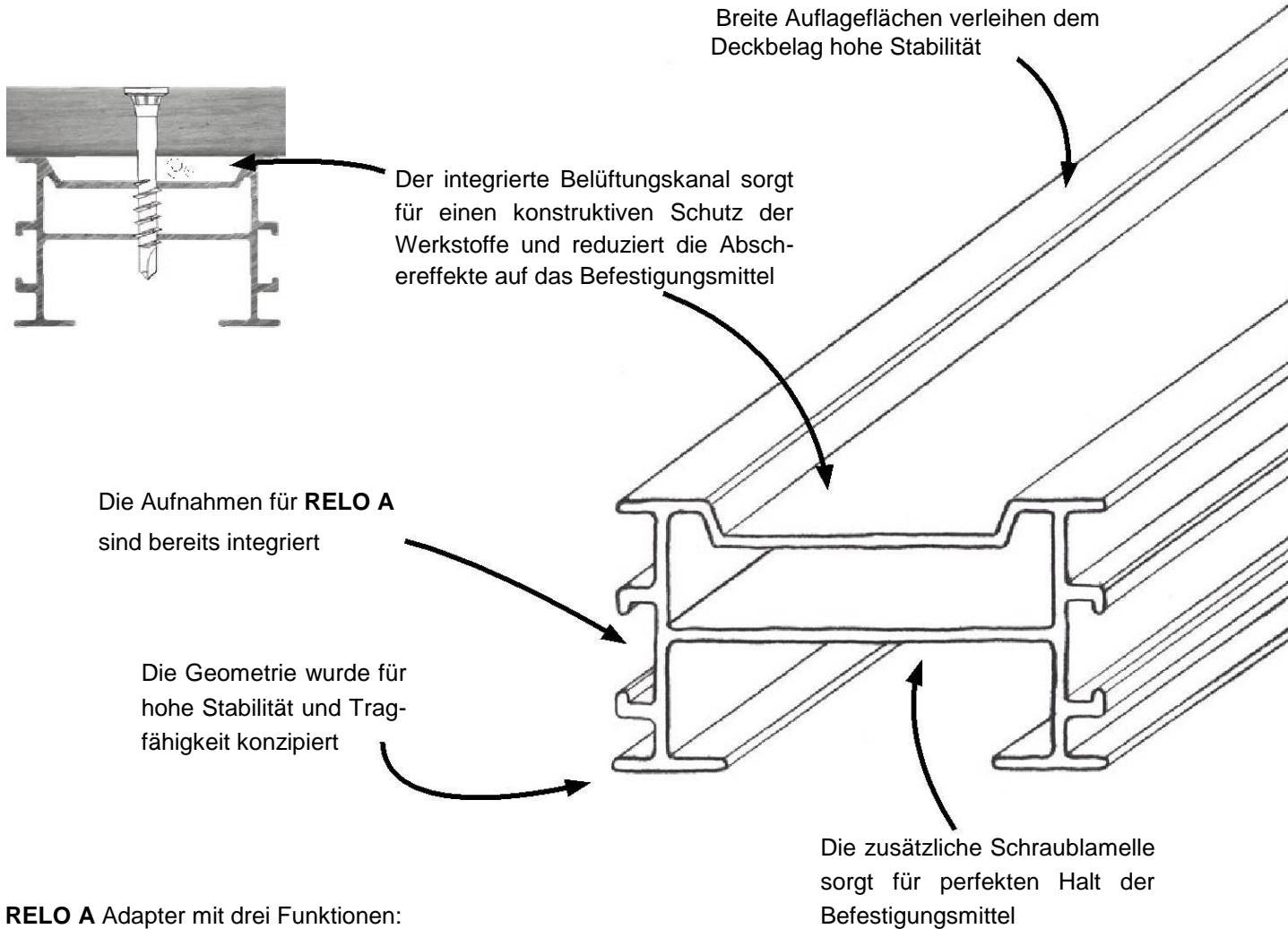
Für sichtbare Befestigungen ist bei den Modellen **P** und **K** ein 6 mm hoher Belüftungskanal integriert. Verdecktliegende Verbinder lassen sich bei den Modellen **K** und **U** dank einer verbreiterten Auflagefläche optimal einsetzen.

Die Unterkonstruktionsschienen **RELO** sind serienmäßig mit einer zusätzlich integrierten Schraub-lamelle ausgestattet, um einen perfekten Halt der Befestigungsmittel zu erzielen.

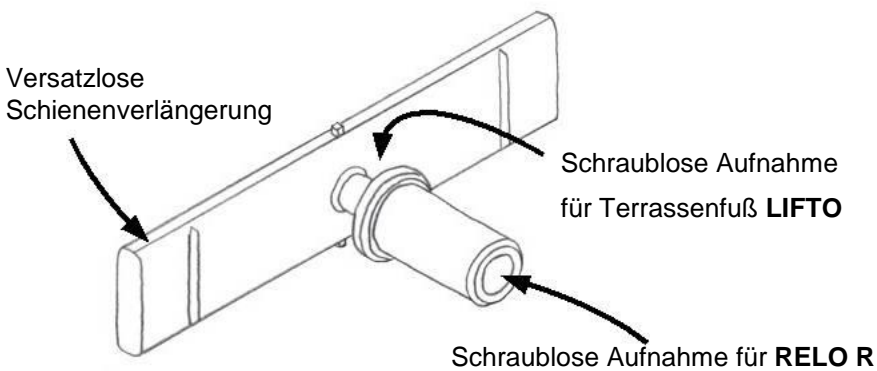
Um leichte Bodenunebenheiten auszugleichen, kann man die **RELO U** mit dem **GUMO LG 20 mm** kombinieren.



# RELO Highlights



**RELO A** Adapter mit drei Funktionen:



**RELO R** Reling für parallelen Achsabstand von 450 mm

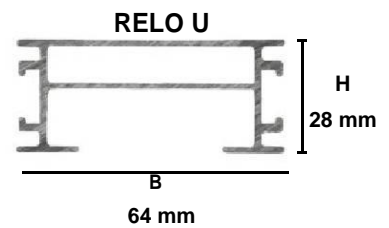
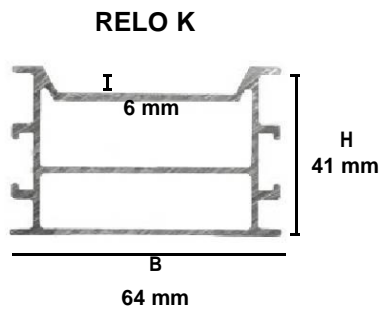
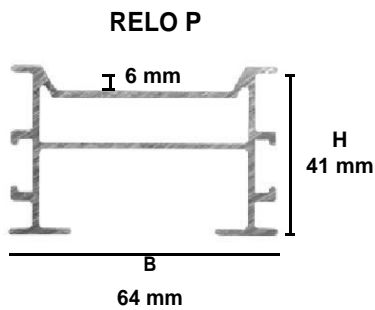
überblick	RELO
Länge:	1.100 mm / 2.200 mm / 4.000 mm
Material:	Aluminium
Kompatibel:	RELO A, RELO R, LIFTO

überblick	RELO A
Kompatibel:	Mit RELO- u. Holz-Unterkonstruktion, LIFTO
Material:	Kunststoff

überblick	RELO R
Anwendung:	Für Achsabstand 450 mm
Material:	Hartverzinkter Metallstab

# RELO

## Unterkonstruktionsschiene



Art. Nr.	Beschreibung 1	Beschreibung 2	Verpackungs Einheit
X009400000	RELO P Unterkonstruktionsschiene	2200 mm	
X011800000	RELO K Unterkonstruktionsschiene	2200 mm	
X011700000	RELO U Unterkonstruktionsschiene	2200 mm	

Zu jeder Unterkonstruktionsschiene RELO werden je 2 STK Unterkonstruktionsschienen-Adapter RELO A und 1 STK Reling RELO R empfohlen.

Art. Nr.	Beschreibung 1	Beschreibung 2	Verpackungs Einheit
X009603000	RELO A Unterkonstruktionsschienen-Adapter		VPE 40 STK
X009705000	RELO R370 Reling	370 mm	VPE 20 STK